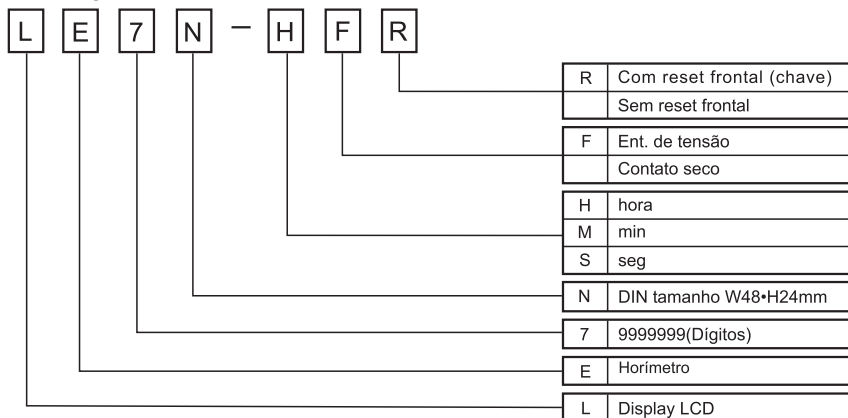


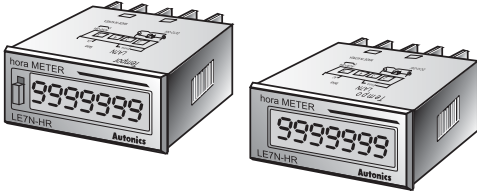
Seleção de Produtos

MEDIDOR DE HORAS (HORÍMETRO)

•Como especificar



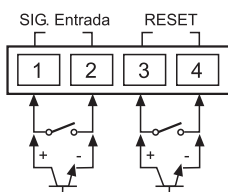
•Especificações

Série	Série LE7N							
Tipo	Entrada de contato seco				Entrada tensão			
Modelo	LE7N-S	LE7N-M	LE7N-H	LE7N-HR	LE7N-SF	LE7N-MF	LE7N-HF	LE7N-HFR
Dígitos	7							
Aparência & Dimensões	 [W48•H24•L52mm]							
Modo de operação	Somente em modo UP							
Alimentação	Bateria interna de 3VCC							
Display	LCD Zero piscante (tamanho do display : W3mm • H7mm)							
Intervalo de tempo	0.0s ~ 99h59m59.9s	0.0m ~ 9999h59.9m	0.0h ~ 999999.9h	0.0h ~ 999999.9h	0.0s ~ 99h59m59.9s	0.0m ~ 9999h59.9m	0.0h ~ 999999.9h	0.0h ~ 999999.9h
Reset	Manual(Frontal)	Não disponível			Disponível		Disponível	
	Externo(Terminal)	Disponível						
Sinal de Entrada	Contato seco •Impedância em curto-circuito : Max. 10kΩ •Impedância em circuito-aberto : Min. 500kΩ				Entrada de tensão • ON tensão : 24-240VCA, 6-240VCC OFF tensão : 0-1.5VCA, 0-2VCC			
Sinal de Reset								
Vida útil da bateria	Aprox. 7anos operando a 25 graus Celsius							

Entrada	Modelo	Intervalo de tempo	Chave de reset	Alimentação
Contato seco	LE7N-S	99h59m59.9s	Não disponível	3VCC Bateria Interna
	LE7N-M	9999h59.9m		
	LE7N-H	999999.9h	Disponível	
	LE7N-HR	999999.9h		
Ent. de tensão	LE7N-SF	99h59m59.9s	Não disponível	
	LE7N-MF	9999h59.9m		
	LE7N-HF	999999.9h	Disponível	
	LE7N-HFR	999999.9h		

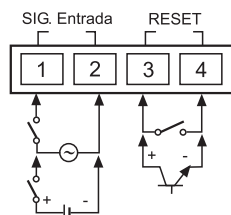
•Conexões

Sem voltagem de entrada



•Utilize um contato suficientemente confiável p/ suportar 10µA de corrente

Entrada de tensão



•Term. de aliment. (No.1, 2) e terminal de reset (No. 3,4) são isolados.

•Dimensões

