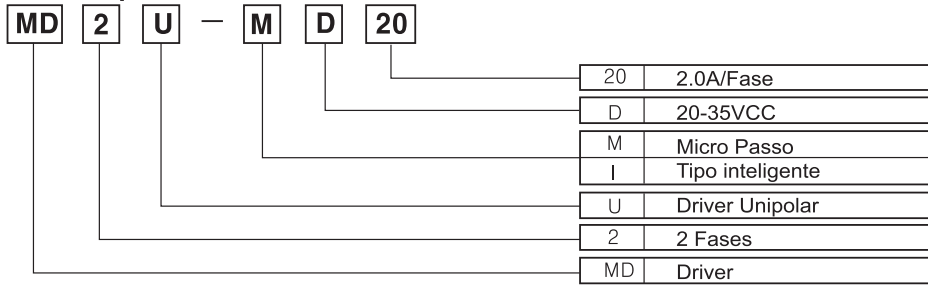




## Driver para motor de passo 2-Fases

### Como especificar



### Especificação

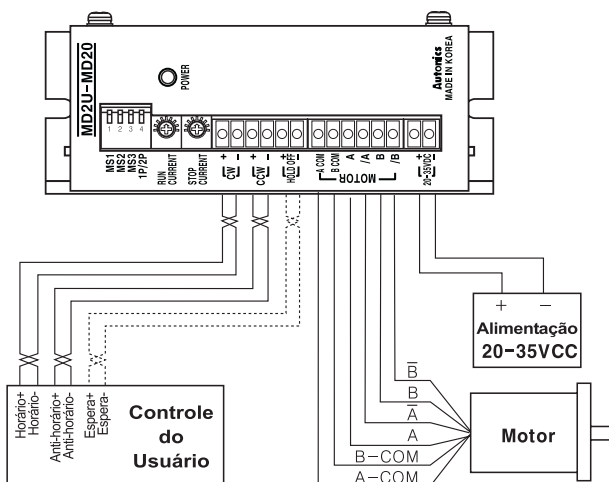
Modelo	MD2U-MD20	MD2U-ID20
Aparência	 [W105×H38×L74mm]	 [W105×H38×L74mm]
Alimentação	(★1) 20 - 35 VCC 3A	
Corrente	0.5 ~ 2.0A/ Fase	
Método	UNIPOLAR	
Resolução	1, 2, 4, 5, 8, 10, 16, 20 divisões	2, 5, 10, 20 divisões
Largura pulso	Min. 6 μs	
Intervalo pulso	Min. 6 μs	
Tempo Subida/Descida	Max. 0.5 μs	
Frequência pulso	80kpps	(★2) 40kpps
Tensão pulso	Alta : 4-8VCC, Baixa : 0-0,5VCC	
Resistência entrada	300 Ω (CW, CCW), 390 Ω (HOLD OFF)	3.3kΩ (CW, CCW, HOLD OFF)
Resistência de isolamento	Min. 200MΩ (em 500VCC)	
Rigidez dielétrica	1000VCC 60Hz por 1 minuto	
Vibração	Amplitude de 1.5mm à frequência de 10 ~ 55hz em cada uma das direções X,Y, Z por 2 horas	
Impacto	300m/s <sup>2</sup> (Aprox. 30G) em cada uma das direções X,Y, Z por 3 vezes	
Temperatura ambiente	0 ~ +50°C (sem congelamento)	
Temperatura de armaz.	-20 ~ +60°C (sem congelamento)	
Umidade	35 ~ 85% RH	
Peso	Aprox. 190g	

※ (★1) Quando usar tensão acima de 30V, certifique-se que o local esteja bem ventilado

※ (★2) A frequência de pulso é alterada dependendo da resolução

### Conexões

#### MD2U-MD20



#### MD2U-ID20

