
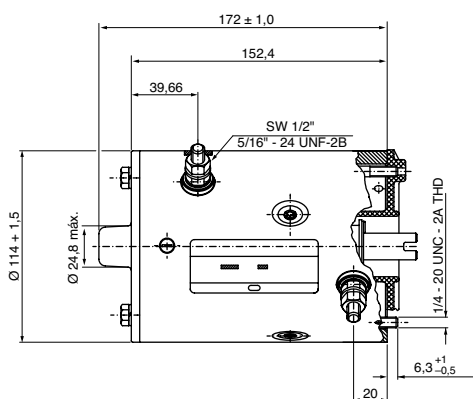
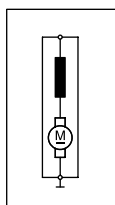
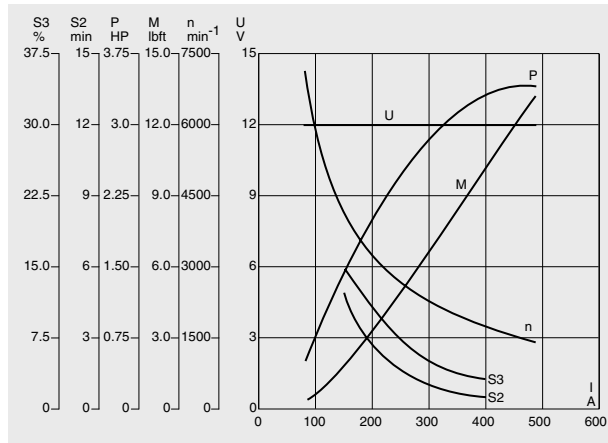


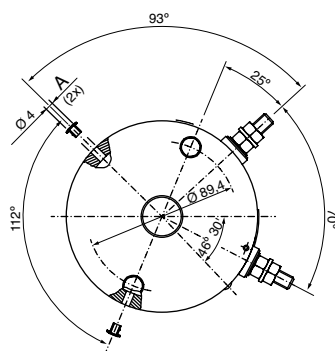
**MH 9 130 450 099**

**12 V 1,4 kW**

$U_N$	<b>12 V</b>	
$P_N$	<b>1,4 kW (valor a 5,4 Nm)</b>	
$n_N$	<b>2490 rpm</b>	
$I_N$	<b>213 A</b>	
Rot.	<b>R</b>	
S	S2	S3
	<b>3 min</b>	<b>12 %</b>
IP	<b>IP 44</b>	
	<b>9 130 450 099</b>	



**A** Furo de dreno / Orificio de dreno / Drain hole



**CASA FERREIRA**

R. Florêncio de Abreu, 150 - Centro - São Paulo - SP

Tel. (11) 3326.3099 - Fax (11) 3228.3047

Site: [www.casaferreira.com.br](http://www.casaferreira.com.br) E-mail: [vendas@casaferreira.com.br](mailto:vendas@casaferreira.com.br)